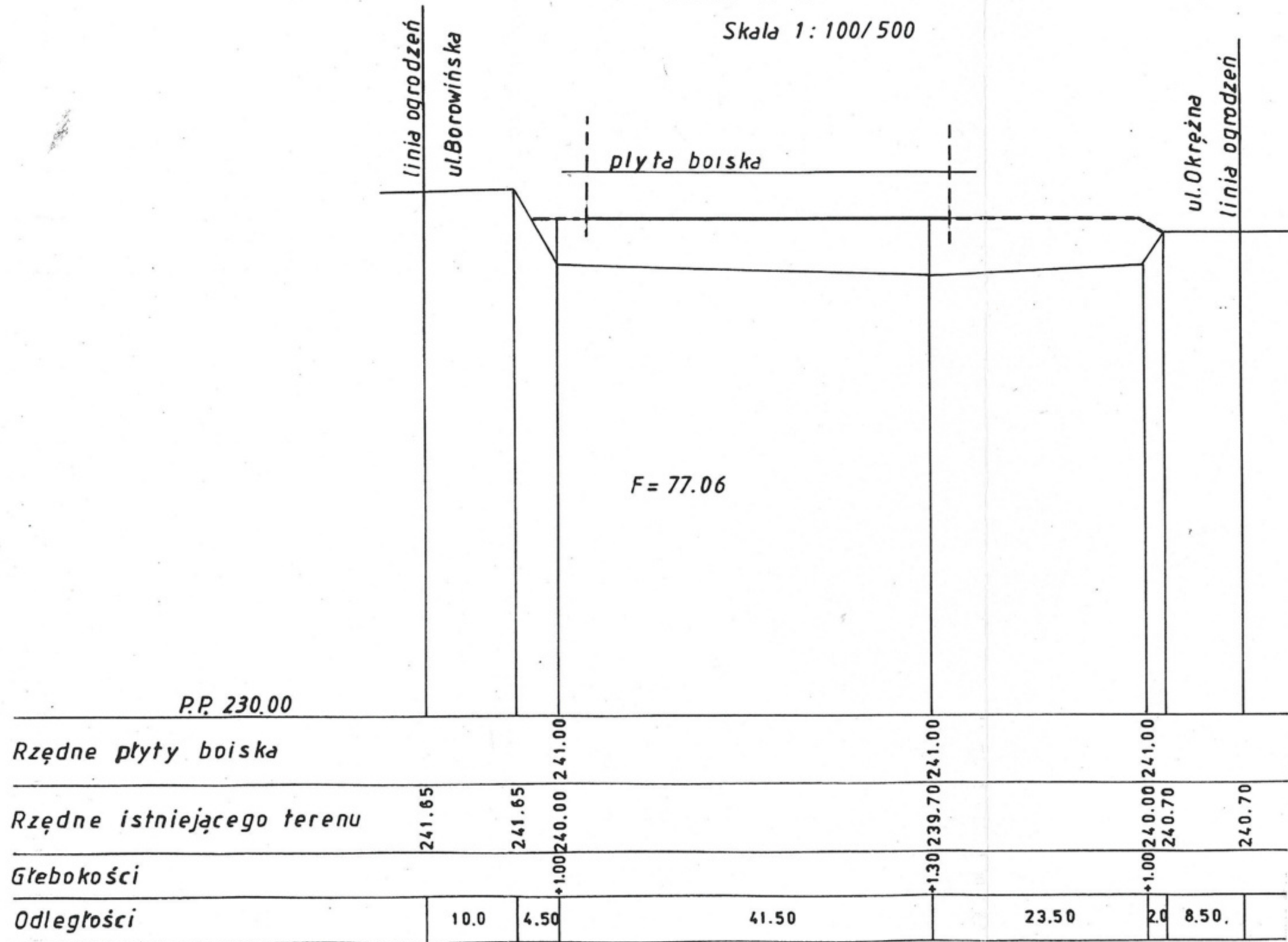


PRZEKRÓJ A-A

Skala 1:100/500

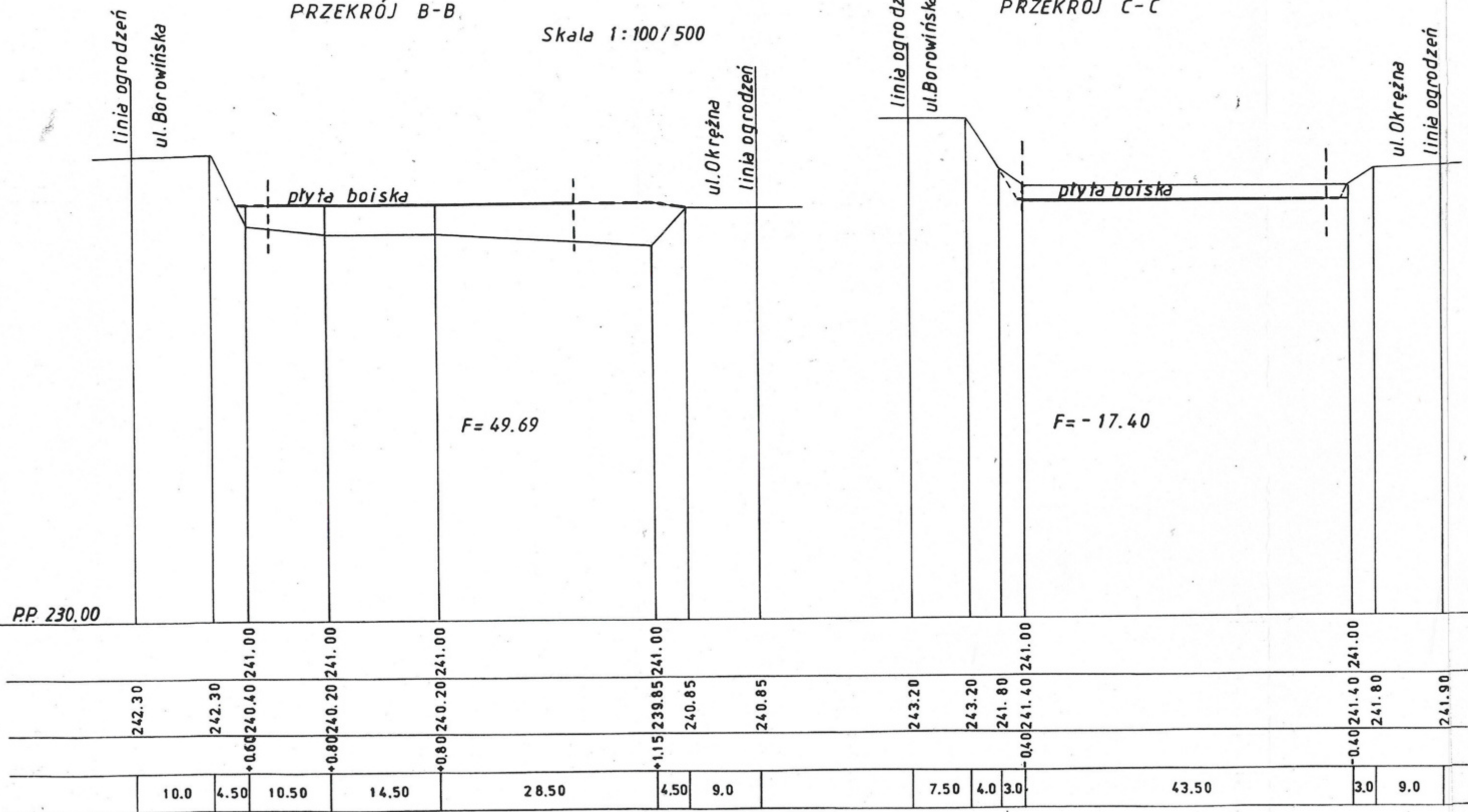


Przedsiębiorstwo Konsultacyjno-Doradczo-Usługowe „WODREX” Częstochowa ul. Worcella 2/2	
Inwestor: Gmina Kruszyna	
Temat: Ukształtowanie przestrzeni publicznej na wyrobisku w centrum wsi Bogusławice	Skala: 1:100:500
Przekrój poprzeczny płyty boiska A-A	Rys. Nr. 3
Opracował:	podpis

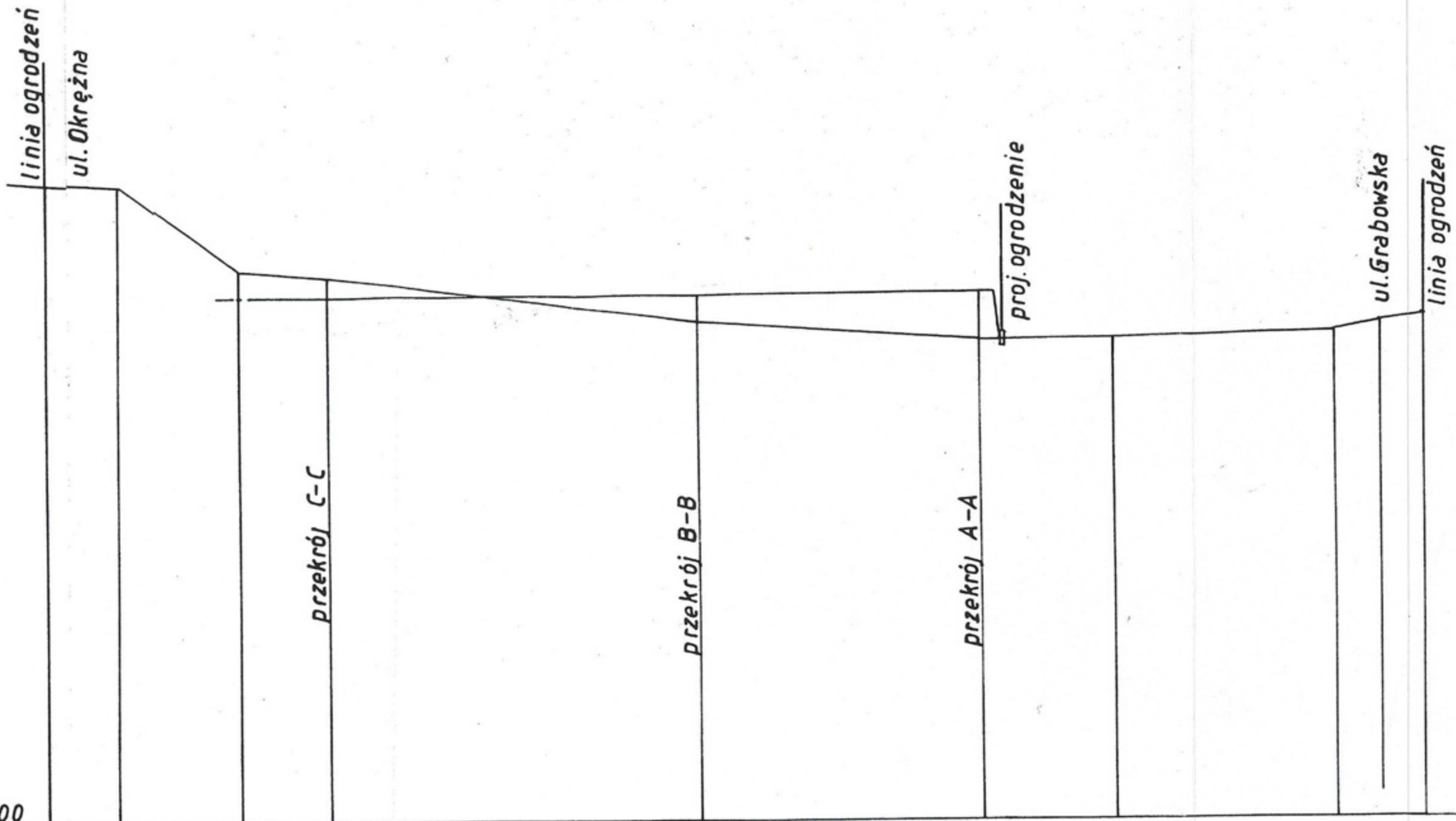
PRZEKRÓJ B-B

Skala 1:100/500


PRZEKRÓJ C-C

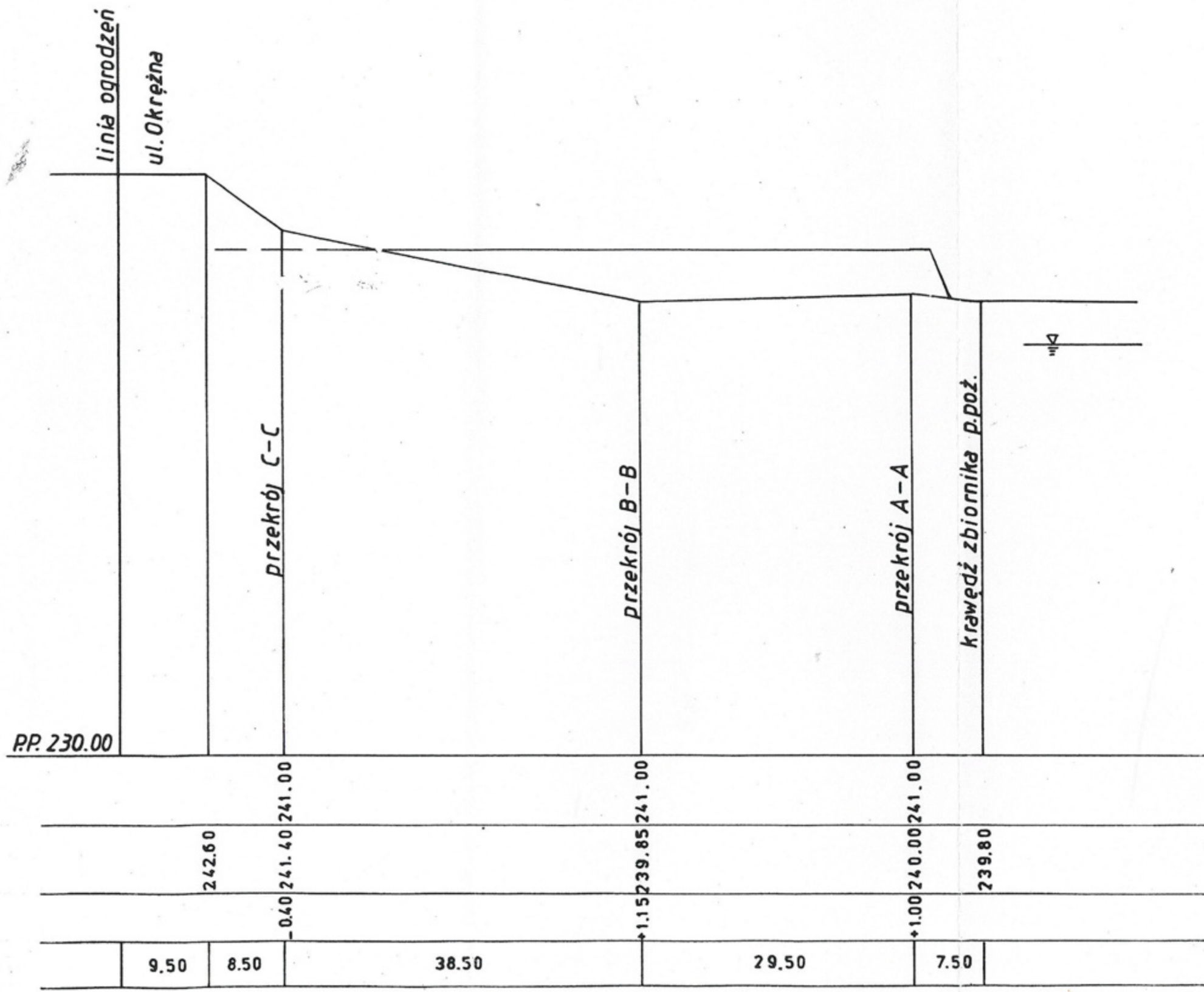


Przedsiębiorstwo Konsultacyjno-Doradczo-Uslugowe „WODREX” Częstochowa ul. Worcella 2/2	
Inwestor : Gmina Kruszyna	
Temat :Ukształtowanie przestrzeni publicznej na wzrostku w centrum wsi Bogusławice	Skala : 1 :100:500
Przekrój poprzeczny płyty boiska B-B, C-C	Rys. Nr. 4
Opracował:	podpis



P.P. 230.00										
243.40	243.30	-0.50	241.50	241.00	-0.40	241.40	241.00	+0.60	240.40	241.00
243.40	243.30	241.50	241.00	241.40	241.00	240.40	241.00	240.00	241.00	240.10
7.0	12.0	9.50	38.50	29.50	13.50	23.50	9.0			

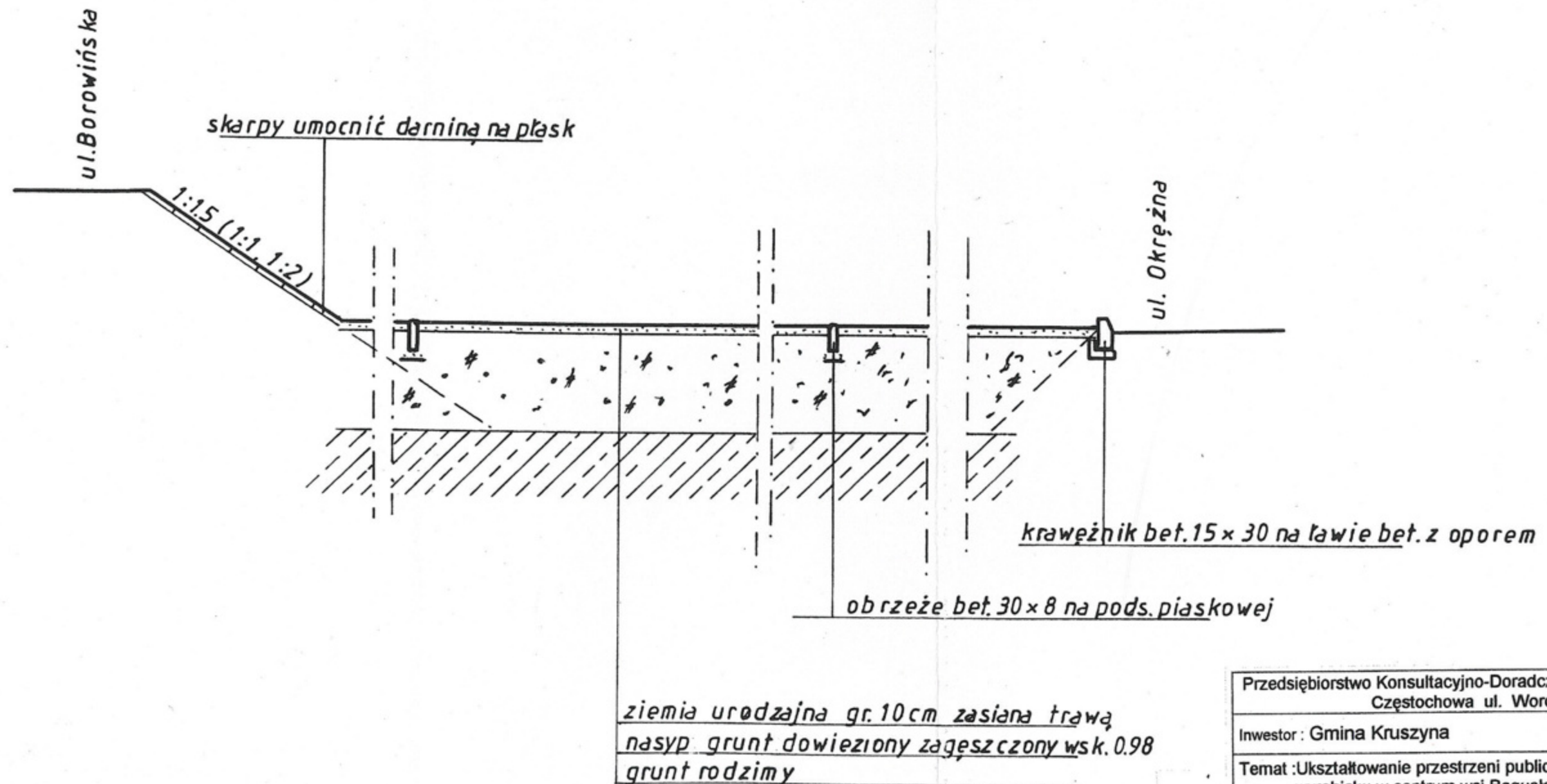
Przedsiębiorstwo Konsultacyjno-Doradczo-Usługowe „WODREX” Częstochowa ul. Worcella 2/2	
Inwestor: Gmina Kruszyna	
Temat: Ukształtowanie przestrzeni publicznej na wyrobisku w centrum wsi Bogusławice	Skala: 1:100:500
Przekrój poprzeczny płyty boiska D-D	Rys. Nr. 5
Opracował:	podpis 



Przedsiębiorstwo Konsultacyjno-Doradczo-Usługowe „WODREX” Częstochowa ul. Worcella 2/2	
Inwestor : Gmina Kruszyna	
Temat : Ukształtowanie przestrzeni publicznej na wzrostku w centrum wsi Bogustawice	Skala : 1 : 100 : 500
Przekrój poprzeczny płyty boiska E-E	Rys. Nr. 6
Opracował:	podpis

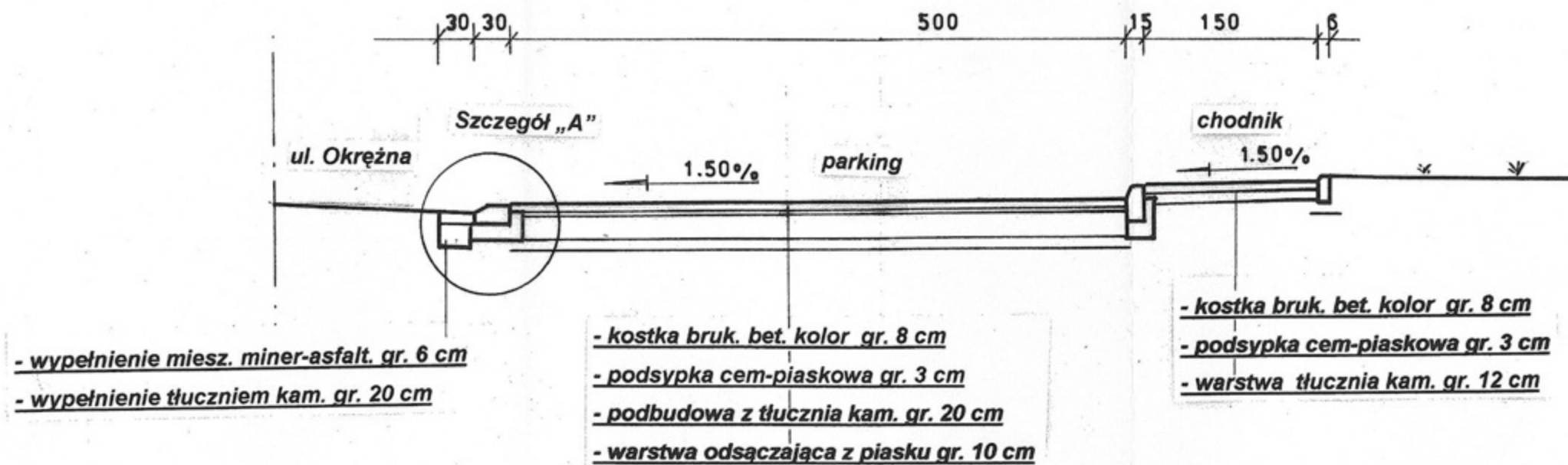
[Handwritten signature]

PRZEKRÓJ KONSTRUKCYJNY B-B

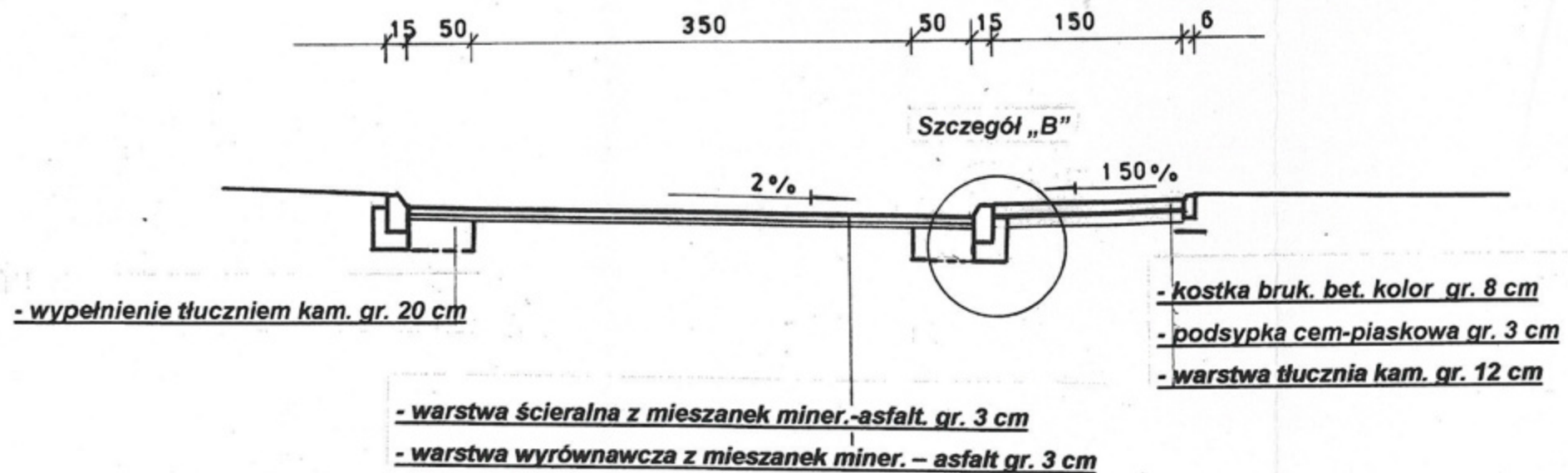


Przedsiębiorstwo Konsultacyjno-Doradczo-Usługowe „WODREX” Częstochowa ul. Worcella 2/2	
Inwestor : Gmina Kruszyna	
Temat : Ukształtowanie przestrzeni publicznej na wyrobisku w centrum wsi Bogusławice	Skala : 1 : 50
Przekrój konstrukcyjny płyty boiska	Rys. Nr. 7
Opracował:	podpis

PRZEKRÓJ F-F

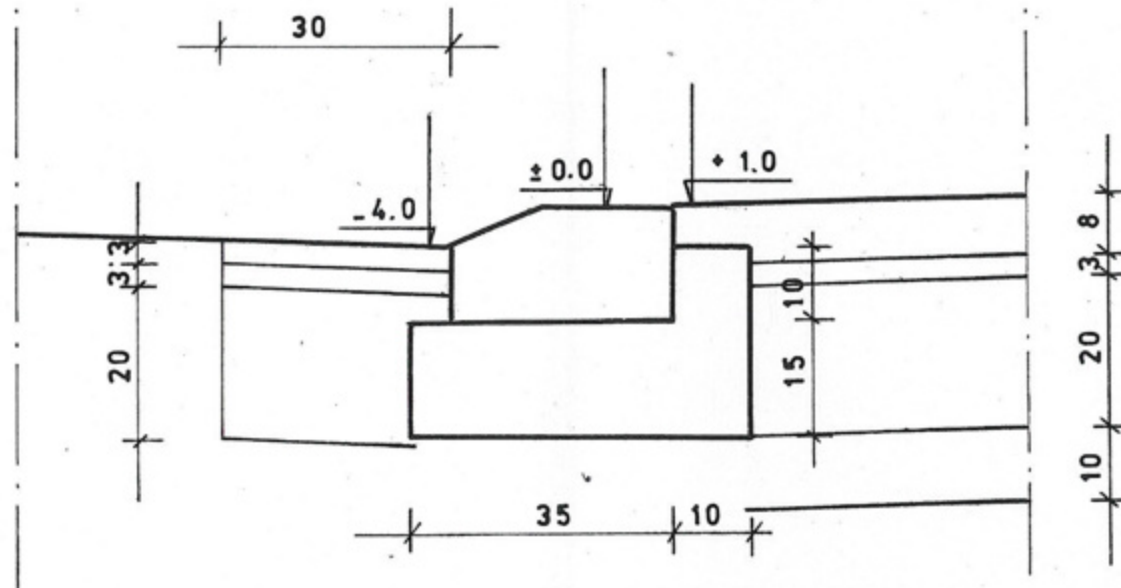


PRZEKRÓJ G-G

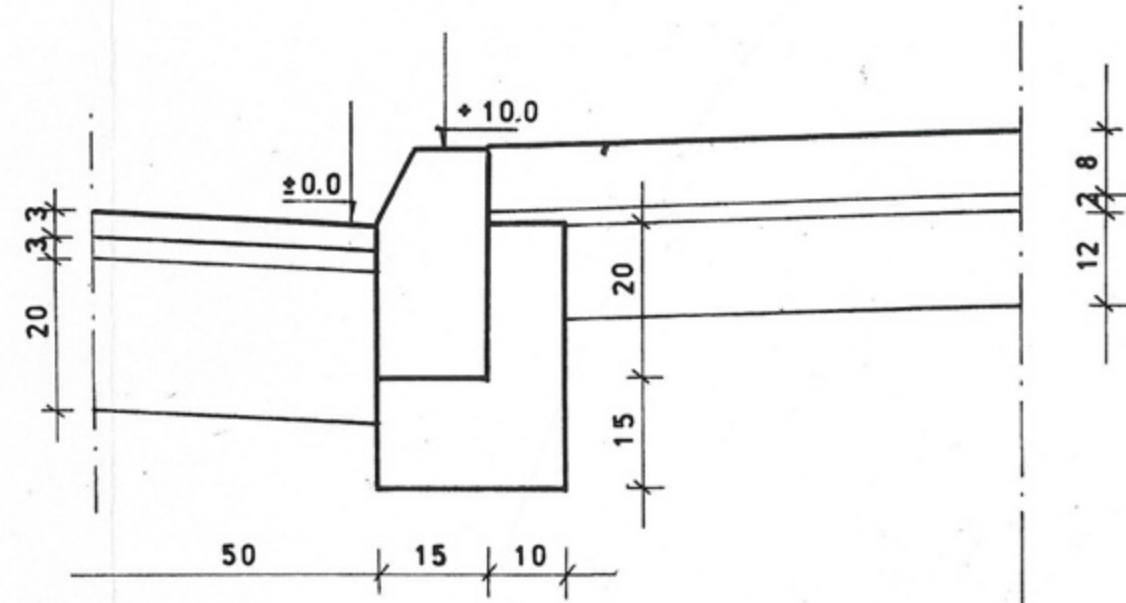


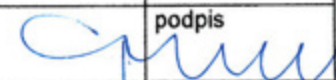
Przedsiębiorstwo Konsultacyjno-Doradczo-Uslugowe „WODREX” Częstochowa ul. Worcella 2/2	
Inwestor: Gmina Kruszyna	
Temat: Ukształtowanie przestrzeni publicznej na wyrobisku w centrum wsi Bogusławice	Skala: 1:50
Przekrój konstrukcyjny F-F, G-G	Rys. Nr. 8
Opracował:	podpis

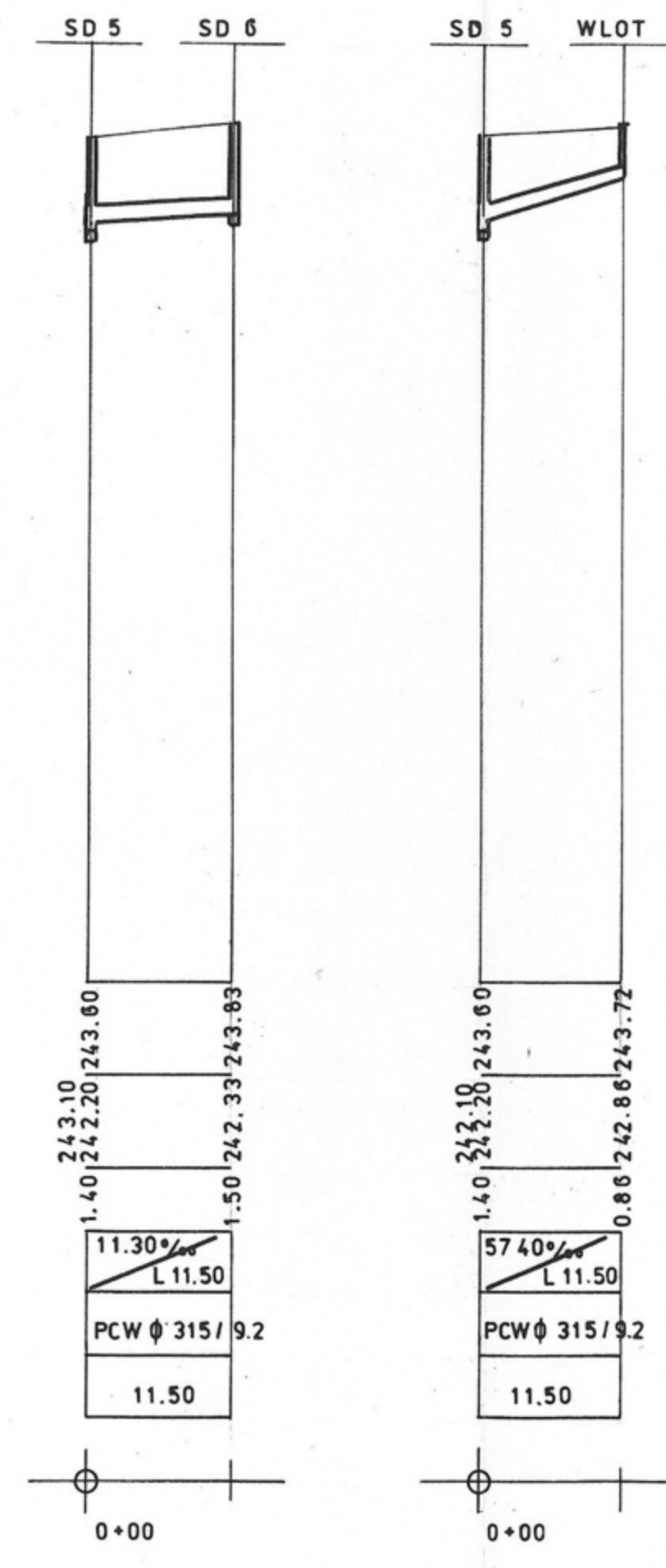
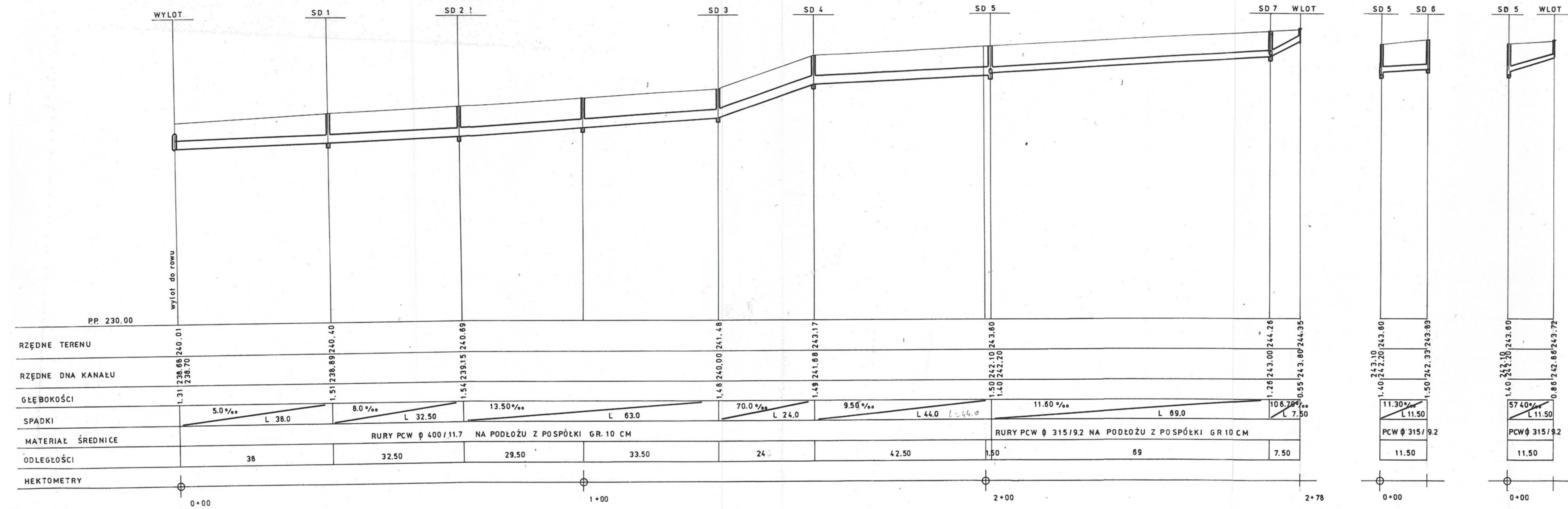
SZCZEGÓŁ „A”



SZCZEGÓŁ „B”

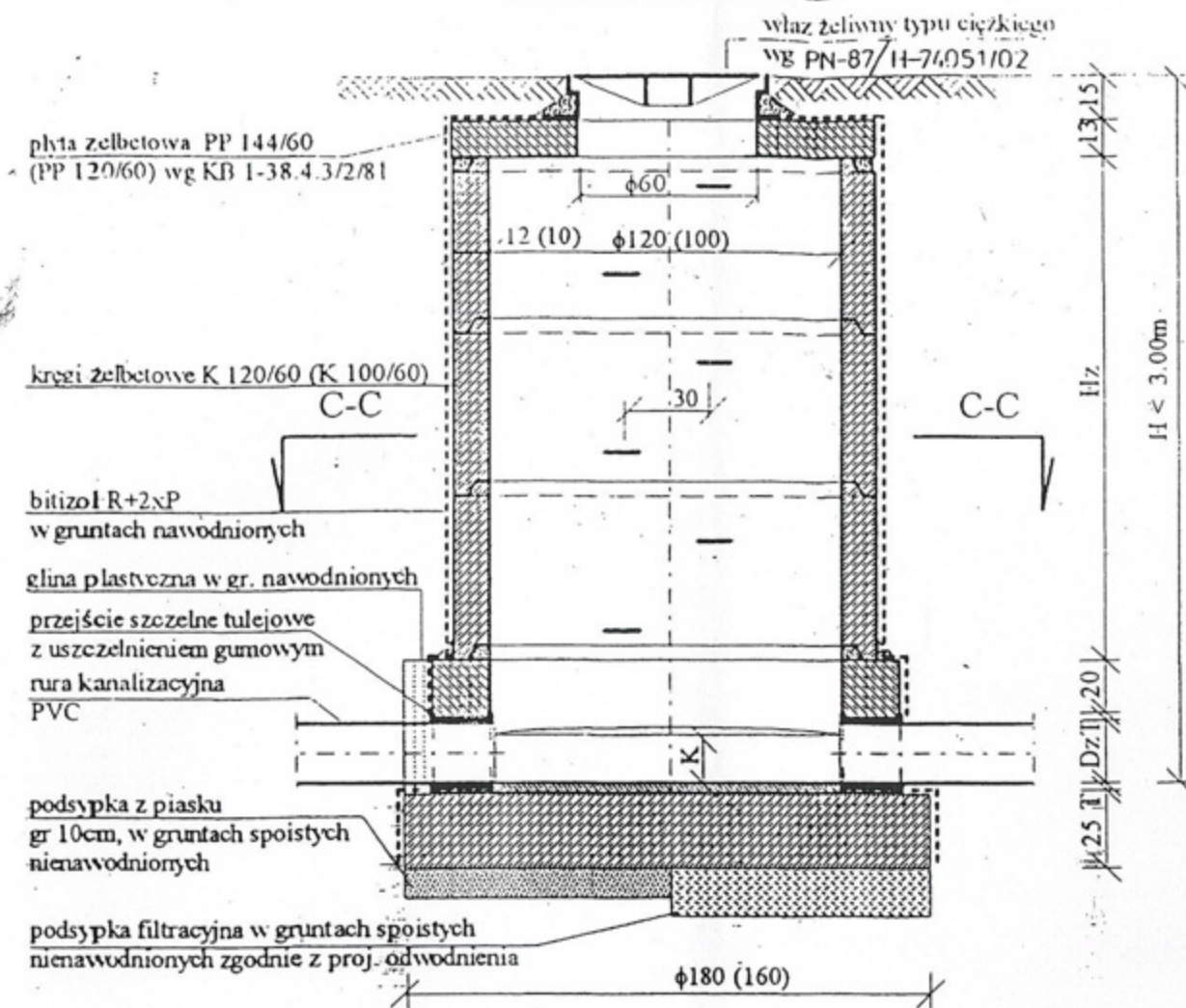


Przedsiębiorstwo Konsultacyjno-Doradczo-Usługowe „WODREX” Częstochowa ul. Worcella 2/2	
Inwestor: Gmina Kruszyna	
Temat: Ukształtowanie przestrzeni publicznej na wyrobisku w centrum wsi Bogusławice	Skala: 1:10
Szczegóły	Rys. Nr. 9
Opracował:	podpis 

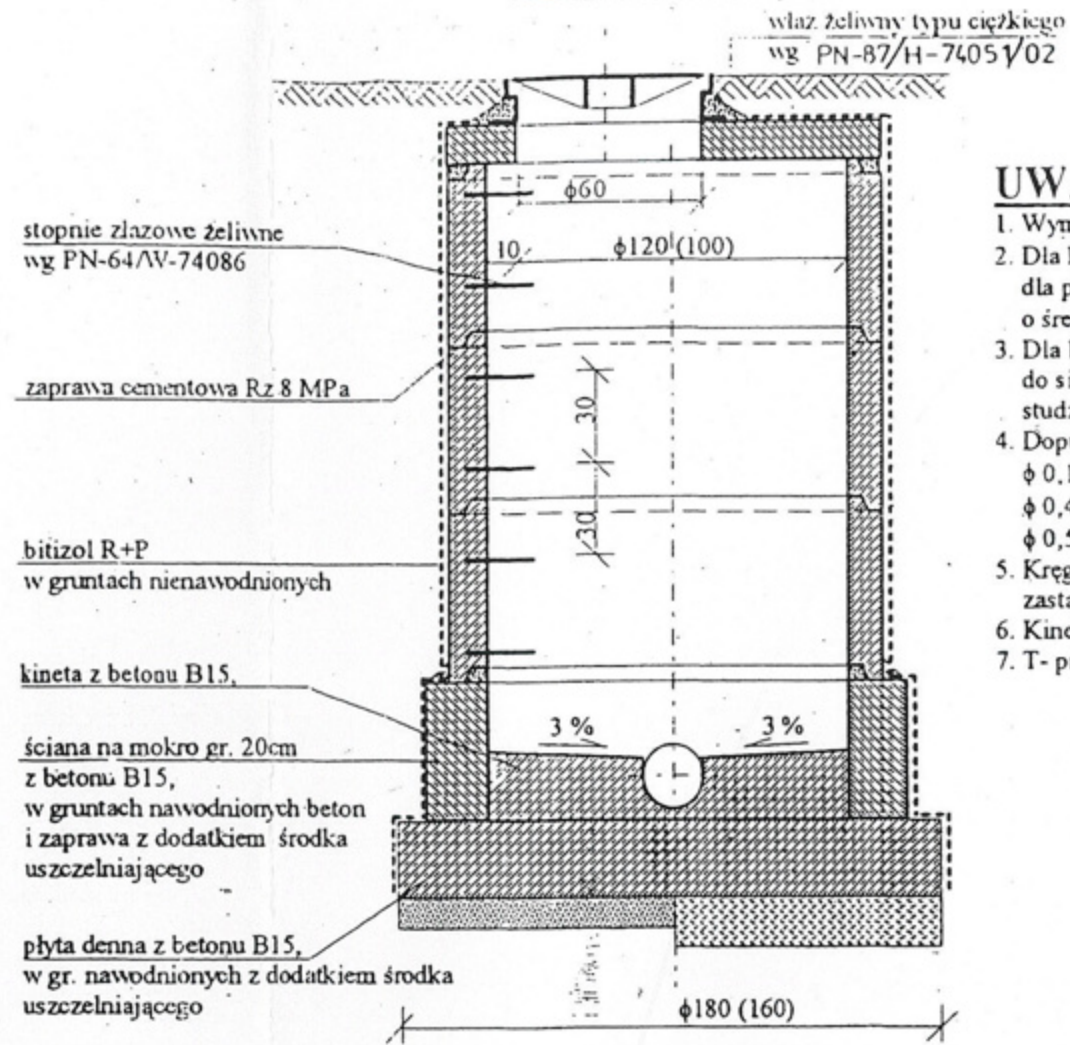


Przedsiębiorstwo Konsultacyjno-Doradczo-Usługowe „WODREX”
 Częstochowa ul. Worcella 2/2
 Inwestor: Gmina Kruszyna
 Temat: Ukształtowanie przestrzeni publicznej na
 wyrobisku w centrum wsi Bogusławice
 Skala: 1:100:500
 Rys. Nr. 10
 Profil podłużny rurociągu opaskowego
 Opracował: _____ podpis _____

PRZEKRÓJ A-A



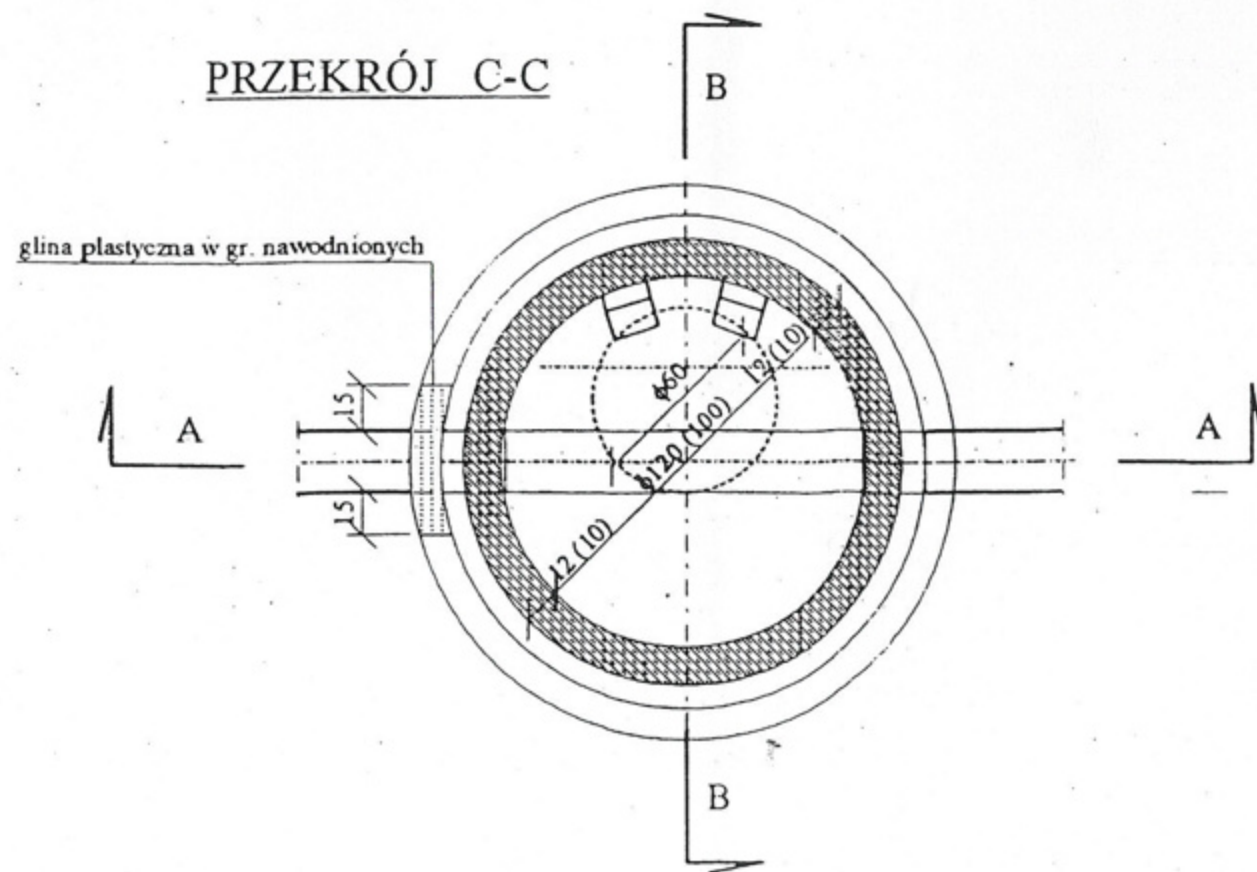
PRZEKRÓJ B-B



UWAGI:

1. Wymiary w cm,
2. Dla kanału o średnicy $\phi 0,15m-0,20m$ dla przyłączy stosować studzienki o średnicy $\phi 1,00m$, (wymiary w nawiasach)
3. Dla kanałów o średnicy $f 0,20-0,50m$ do sieci kanalizacyjnych stosować studzienki o średnicy $f 1,20m$,
4. Dopuszczalne kąty załamań:
 $\phi 0,15m-0,30m < 90$
 $\phi 0,40m < 70$
 $\phi 0,50m < 55$
5. Kręgi żelbetowe o wysokości 60cm można zastąpić kręgami o wysokości 30cm,
6. Kineta $K=0,80D$,
7. T- przejście szczelne tulejowe.

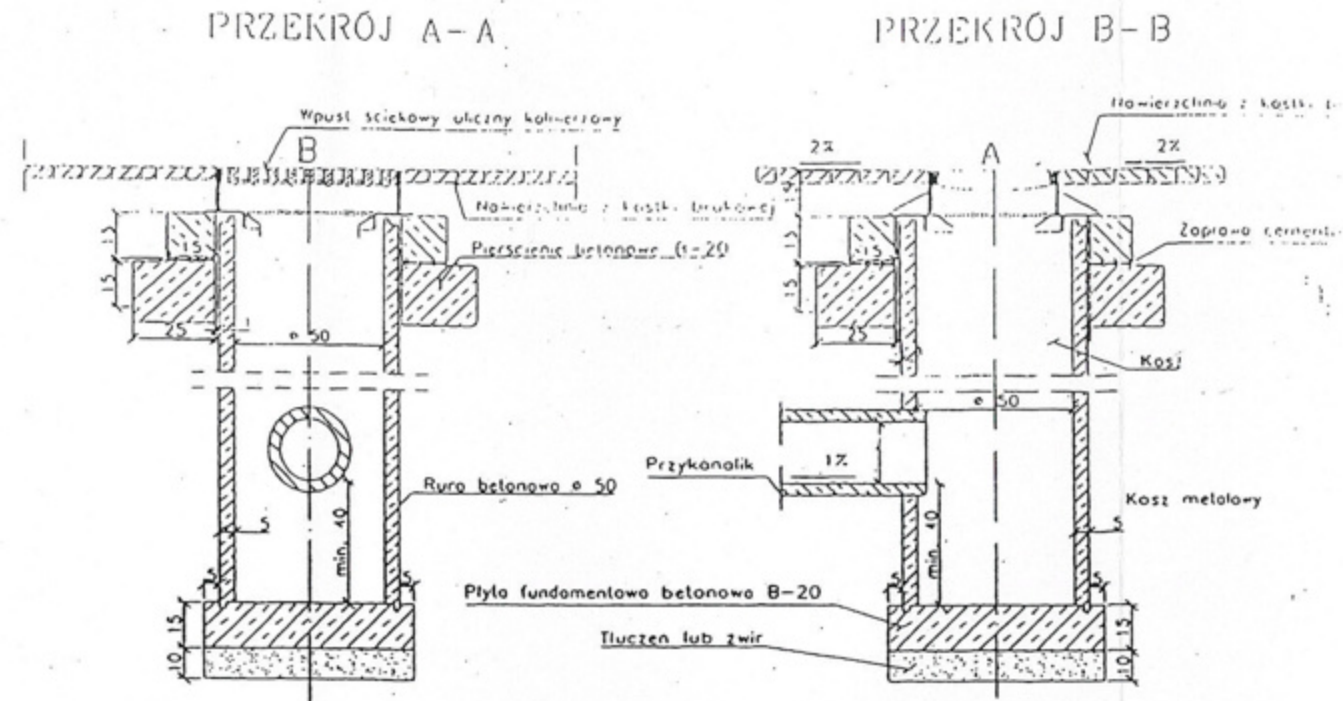
PRZEKRÓJ C-C



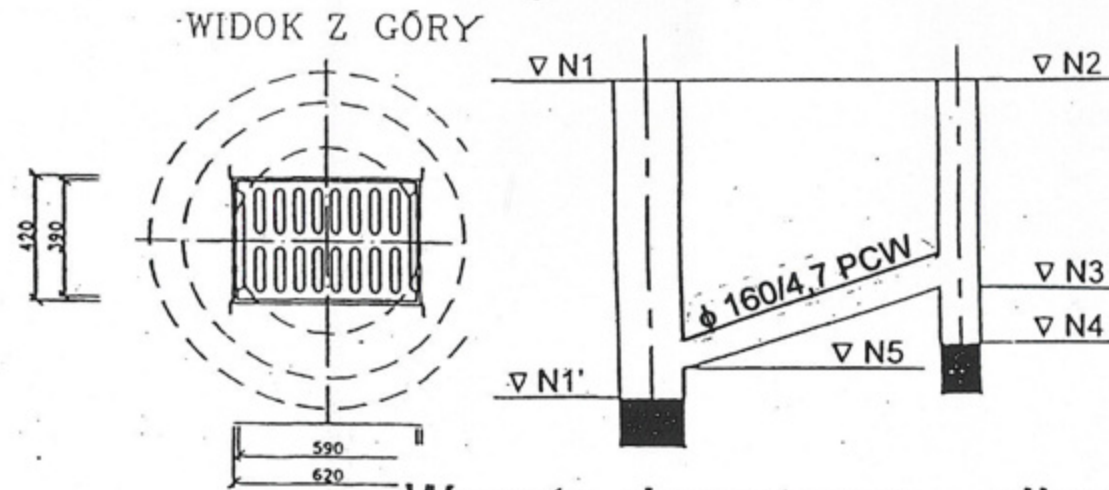
Studzienka kanalizacyjna przelotowa
SKALA 1:25

Przedsiębiorstwo Konsultacyjno-Doradczo-Usługowe „WODREX” Częstochowa ul. Worcella 2/2	
Inwestor: Gmina Kruszyna	
Temat: Ukształtowanie przestrzeni publicznej na wyrobisku w centrum wsi Bogustawice	Skala: 1:25
Studnia rewizyjna $\phi 1200$ mm	Rys. Nr. 11
Opracował:	podpis

WPUST ULICZNY SKALA 1 : 25



Włączenie poprzez studzienkę



Wpusty deszczowe - uliczne typowe
wg K.B. 4- 4.12.1/5 - 1976

Przedsiębiorstwo Konsultacyjno-Doradczo-Uslugowe „WODREX” Częstochowa ul. Worcella 2/2	
Inwestor : Gmina Kruszyna	
Temat : Ukształtowanie przestrzeni publicznej na wzrostku w centrum wsi Bogusławice	Skala : 1 : 25
Wpust uliczny	Rys. Nr. 12
Opracował:	podpis